

**KT TRON**

КТтрон-Гидролента ТРЕ

Эластичная лента для герметизации различных швов, подверженных давлению воды

Общие сведения

Область применения

Для наружного и внутреннего применения при:

- Герметизации внешних деформационных, конструктивных соединительных швов, в том числе с экстремальными деформациями.
- Герметизации швов, трещин и проходов коммуникаций в железобетонных конструкциях подземных сооружений (подвалах, фундаментах, тоннелях и коллекторах трубопроводов).
- Герметизации активных трещин в бетоне.
- Герметизации швов, в том числе в бассейнах и гидротехнических сооружений.
- Герметизации и швов между жесткими и гибкими поверхностями.

Достоинства

Надежность

- Высокая прочность на разрыв позволяет выдерживать большое давление воды.
- Высокая эластичность.
- Надежная фиксация ленты эпоксидным клеем **Клей эпоксидный КТтрон-ТЭД-2** позволяет создавать цельное гидроизоляционное покрытие конструкции.
- Прочность ленты позволяет выдерживать большое давление воды.
- Стойкость к агрессивным средам.
- Работает при любом направлении давления воды.
- Растяжение в разных направлениях ленты обуславливает ее способность к перекрытию трещин, появляющихся в процессе эксплуатации.

Удобство применения

- Перед применением лента не требует дополнительной подготовки.
- Существует возможность сваривания стыков ленты воздушным феном.

Экономичность

- Применение ленты **КТтрон-Гидролента ТРЕ** увеличивает гарантированный срок гидроизоляции швов, в том числе деформационных.
- Легкость монтажа ленты сокращает сроки выполнения гидроизоляционных работ.

Безопасность

- Допустим контакт с питьевой водой.
- Экологически чистый и долговечный материал, не содержит веществ опасных для здоровья.

Описание

КТтрон-Гидролента ТРЕ- высокопрочная эластичная лента для герметизации узлов, подверженных интенсивному высокому давлению воды. Монтаж ленты к основанию производится при помощи клея **Клей эпоксидный КТтрон-ТЭД-2**.

Состав: ТРЕ.

Характеристики*

Цвет	серый
Модификации:	
ширина 200 мм	толщина 1 мм
ширина 300 мм	толщина 1 мм
ширина 500 мм	толщина 1 мм
ширина 300 мм	толщина 2 мм
ширина 500 мм	толщина 2 мм
Выдерживает давление	1,8 бар
Удельный вес	Ок.1000 г/м ²
Температура эксплуатации	от -30 °С до +90 °С
Условная прочность при растяжении в продольном направлении, МПа, не менее	14
Условная прочность при растяжении в поперечном направлении, МПа, не менее	14
Относительное удлинение при разрыве, в продольном направлении, %, не менее	1000
Относительное удлинение при разрыве, в поперечном направлении, %, не менее	1000
Твердость по Шору «А», усл. ед., не менее	87

Упаковка

Все модификации ленты **КТтрон-Гидролента ТРЕ** поставляются рулонами по 20 м.

Гарантия изготовителя

Гарантийный срок хранения - 18 месяцев.

Транспортировка

Материал транспортируется всеми видами транспорта в крытых транспортных средствах в соответствии с правилами перевозок грузов, действующими на данном виде транспорта.

Руководство по применению

1 Подготовка основания

Основание должно быть чистым, прочным, без пятен от масел, смазок и других загрязнений, снижающих адгезию. Основание должно быть обеспылено. Бетон основания должен иметь возраст не менее 28 суток.

2 Приклеивание ленты

2.1 Нанесение клеящего состава

- Для создания адгезионного слоя нанести на подготовленную, очищенную поверхность **Клей эпоксидный КТтрон-ТЭД-2** при помощи мастерка, шпателя.
- Толщина первого слоя должна составлять 1 - 2 мм для лент толщиной 1 мм и 2-3 мм для лент толщиной 2 мм клея на обе стороны подготовленного шва, трещины.
- Клей должен выступать за края ленты на 20-30 мм.
- При монтаже **КТтрон-Гидролента ТРЕ** на трещины, либо узкие швы запрещается полностью приклеивать ленту **КТтрон-Гидролента ТРЕ** материалом **Клей эпоксидный КТтрон-ТЭД-2**.
- Необходимо оставлять по центру свободную полосу шириной минимум 20 мм.

Важно: Нет необходимости в очистке краев ленты специализированными чистящими составами.

2.2 Приклеивание ленты

- Уложить края ленты на клей и сильно прижать жестким роликом для обеспечения плотного контакта.
- После этого необходимо нанести второй слой материала **Клей эпоксидный КТтрон-ТЭД-2** поверх ленты. При нанесении второго слоя необходимо следовать правилу «мокрое по мокрому». Убедитесь, что края ленты перекрыты материалом **Клей эпоксидный КТтрон-ТЭД-2**. Толщина второго слоя должна составлять 2-3 мм.
- Для более плотного прилегания ленты к неровной поверхности необходимо произвести ее нагрев строительным феном. Данный метод может быть использован для приклеивания к углам, полостям, пересечениям труб и др.

При необходимости соединения отдельных участков ленты в один длинный фрагмент, либо изготовления Т-образных участков используется соответствующий прибор для тепловой сварки:

- Обеспечить соединение концов внахлест приблизительно 30 мм.
- Отрезать ленту необходимой длины.
- В местах соединения закруглить углы.
- Обработать склеиваемые поверхности шкуркой.
- Тщательно очистить подготовленные поверхности от загрязнений.
- Произвести нагрев склеиваемых поверхностей (при толщине ленты 1 мм - до 270 °С, при толщине 2 мм - до 360 °С).
- Сильно прижать склеиваемые поверхности друг к другу для качественного соединения.

В случае воздействия сильного негативного давления воды на шов, рекомендуется усилить шов жестяной пластиной.

2.3 Монтаж ленты при герметизации ввода инженерных коммуникаций (металлические трубы диаметром до 300 мм)

Подготовка выкройки

- Вырезать круглую манжету из материала **КТтрон-Гидролента ТРЕ** диаметром больше внешнего диаметра трубы минимум на 200 мм.
- Выкроить в манжете отверстие диаметром меньше внешнего диаметра трубы на 20 % (Рис. 1).

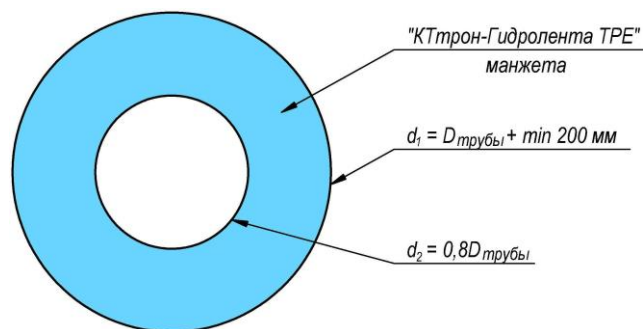


Рис. 1

- Отрезать полосу материала **КТтрон-Гидролента ТРЕ** шириной 100 мм и длиной, равной длине окружности трубы по внешнему диаметру + min 50 мм.

Монтаж ленты

- Прогреть строительным феном края вырезанного отверстия, натянуть с усилием манжету на трубу до места примыкания трубы со стеной.
- Нанести материал **Клей эпоксидный КТтрон-ТЭД-2** на трубу на расстоянии 20 мм от выступающей части манжеты на трубе (Рис. 2).

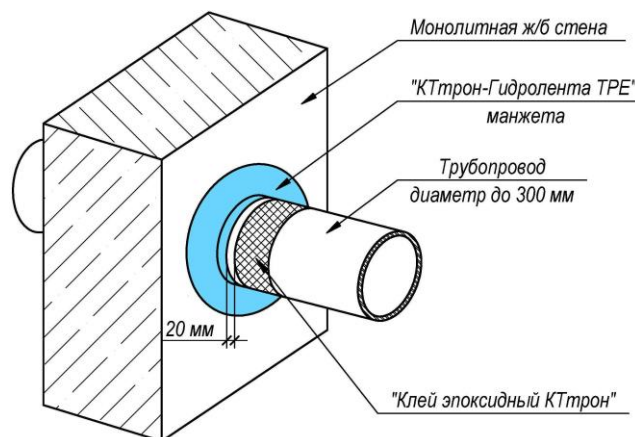


Рис. 2

- Приклеить подготовленную полосу ленты на клей, обернув трубу.

Руководство по применению

- Приварить ленту, используя строительный фен, к части манжеты, натянутой на трубу.
- Сварить концы полосы между собой.
- Приклеить манжету к стене (Рис. 3).

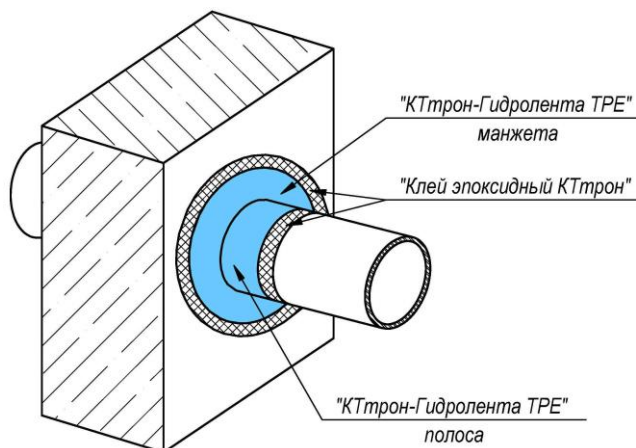


Рис. 3

- Нанести второй слой клея, согласно п. 2.2 (Рис.4).

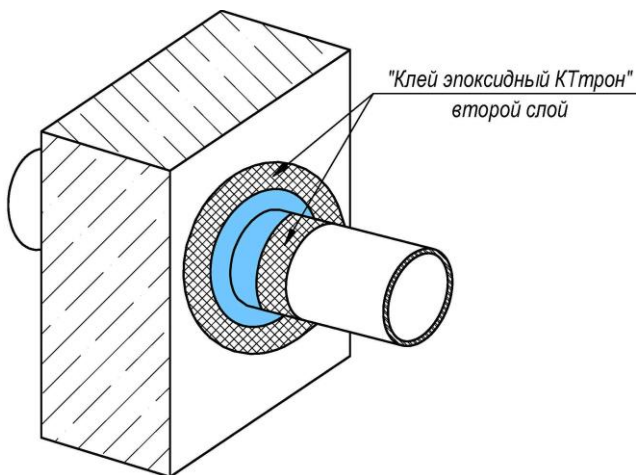


Рис. 4

2.4 Монтаж ленты при герметизации ввода инженерных коммуникаций (металлические трубы диаметром более 300 мм)

Подготовка выкройки

- Подготовить две полосы материала **КТтрон-Гидролента ТРЕ** шириной 200 мм и длиной, равной длине окружности трубы по внешнему диаметру + min 70 мм.
- Вдоль поверхности лент выделить три зоны:
 - 1) Зона приклейки к стене шириной 80 мм.
 - 2) Деформативная зона шириной 40-50 мм, на которую нельзя наносить клей и приклеивать (во избежании потери деформативных свойств).
 - 3) Зона приклейки к трубе шириной 70-80 мм.
- На каждой ленте выполнить разрезы глубиной 80 мм. Расстояние между разрезами зависит от диаметра трубы (Рис. 5).

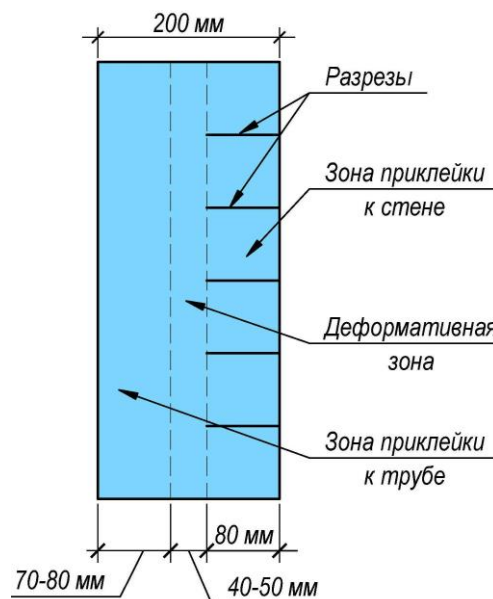


Рис. 5

Монтаж ленты

- Приклеить при помощи материала **Клей эпоксидный КТтрон-ТЭД-2** часть ленты (70-80 мм) к трубе, оставляя не приклеенной деформативную зону (40-50 мм).
- Приклеить лепестки ленты к стене на **Клей эпоксидный КТтрон-ТЭД-2** (Рис. 6).
- Сварить концы полосы между собой, используя строительный фен.

Руководство по применению

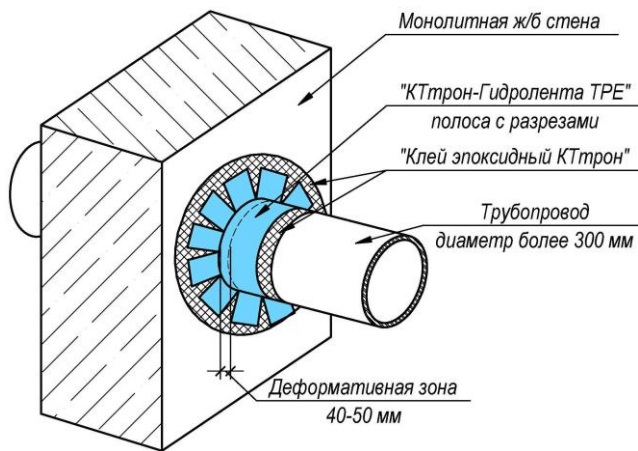


Рис. 6

- Приварить вторую подготовленную ленту, со сдвигом на половину ширины уже приклеенных лепестков, перекрывая их разрезы.
- Сварить концы полосы между собой (Рис. 7).

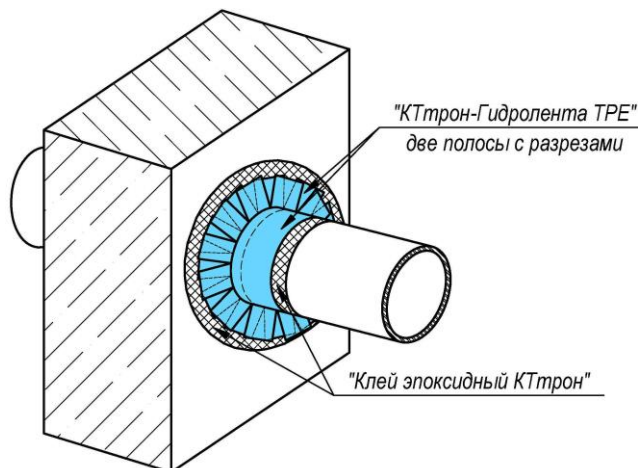


Рис. 7

- Нанести второй слой клея, согласно п. 2.2 (Рис. 8)

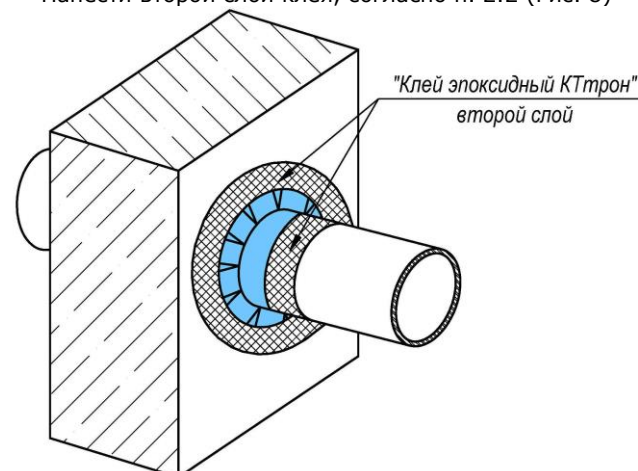


Рис. 8

Особенности

При диаметре трубопровода более 800 мм, для уменьшения расхода ленты, рекомендуется:

- Вырезать вместо второй полосы ленты отдельные лепестки.
- Приварить лепестки со сдвигом на половину ширины уже приклеенных лепестков, перекрывая их разрезы (Рис. 9).

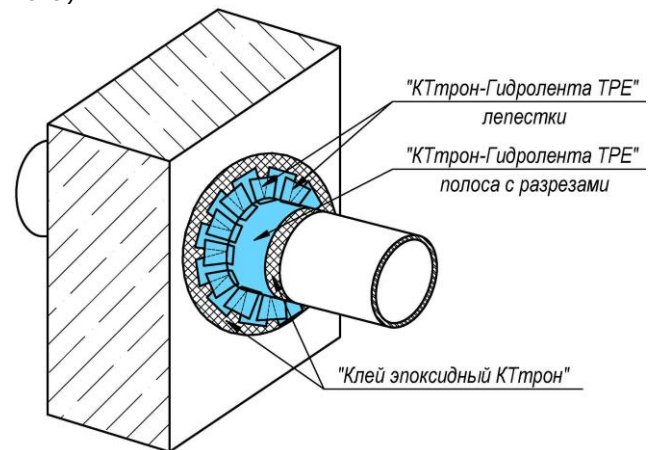


Рис. 9

- Нанести второй слой клея, согласно п. 2.2 (Рис. 10).

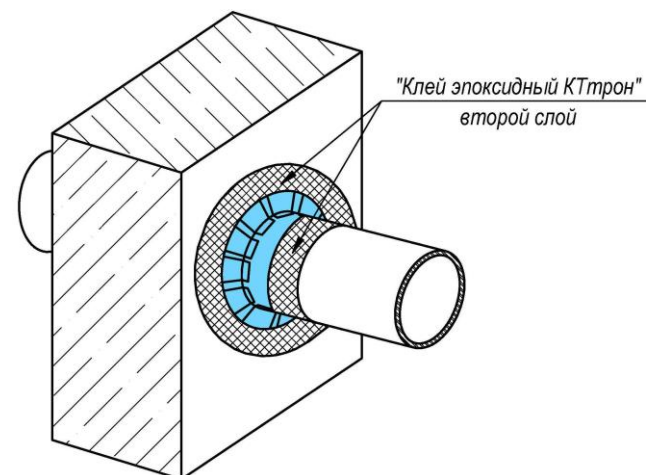


Рис. 10

Руководство по применению

2.5 Монтаж ленты при гидроизоляции деформационного шва

После установки необходимого заполнения деформационного шва его следует защитить снаружи материалом **КТТрон–Гидролента ТРЕ**. Для этого необходимо:

- На подготовленную поверхность **нанести Клей эпоксидный КТТрон–ТЭД-2** при помощи резинового или пластикового шпателя. Клей наносится слоем 1-2 мм для лент толщиной 1 мм и 2-3 мм для лент толщиной 2 мм на обе кромки шва.
- Клей должен выступать за края ленты на 20-30 мм. Середина ленты, во избежание потери эластичности, клеем не покрывается.
- На промазанный клеем шов уложить ленту с выполнением компенсаторной петли (Рис. 11). С силой прижать к основанию, удаляя излишки клея.
- Нанести второй слой клея.

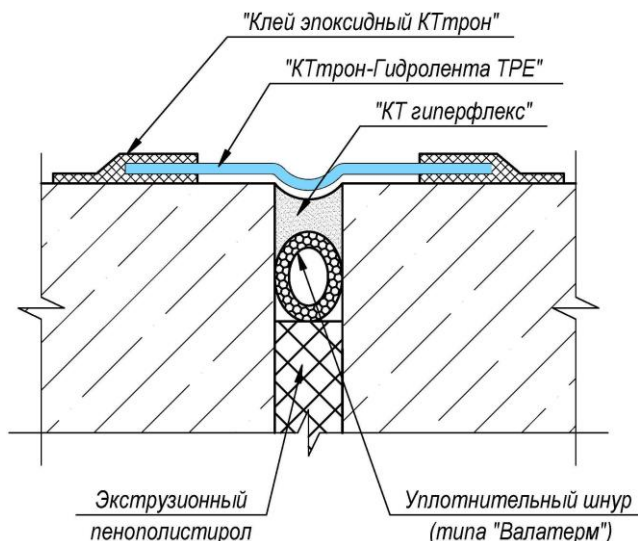


Рис. 11

3 Контроль при производстве работ

При производстве работ необходимо контролировать:

- качество подготовки поверхности;
- температуру воздуха;
- проверять качество каждого наносимого слоя клея;
- лента должна быть приклеена ровно, без пропусков и пузырьков, внахлест 30 мм.

При обнаружении дефектов необходимо провести ремонт данных участков.

4 Уход за приклеенной лентой

Приклеенную ленту следует защищать от влаги, конденсата, воды, замерзания в течение 1 суток после нанесения верхнего слоя клея.

При высокой влажности помещения организовать проветривание, не допуская скапливания конденсата на поверхности.

Защищать от прямых солнечных лучей, дождя, мороза. Защищать от механических повреждений.

* Значения показателей характеристик указаны по результатам испытаний согласно методикам, утвержденным межнациональными и национальными стандартами РФ (ГОСТ и ГОСТ Р) в соответствии с СТО 62035492.007-2014.

Данное техническое описание содержит информацию, основанную на наших теоретических знаниях и опыте практического применения, и не может предусматривать всех возможных ситуаций, возникающих непосредственно на объекте при проведении работ. Рекомендации в техническом описании не подразумевают безусловной юридической ответственности и должны приниматься во внимание с учетом всех дополнительных факторов, а также могут потребовать дополнительной разработки проектной документации и проведения специальных расчетов.

Более подробную информацию о материале и аспектах его применения смотрите в СТО 62035492.007-2014.

Для получения консультации обратитесь в представительство «Завода КТТрон» вашего региона или отправьте письмо на ts@kttron.ru.



ООО «Научно-производственное объединение КТ»
 620026, Россия, г. Екатеринбург,
 ул. Розы Люксембург, 49
 +7 (343) 253-60-30
zavod@kttron.ru